

Gelato soft
Macchina per gelato soft, capacità 13 l,
monogusto, controllo elettronico, touch
screen, da banco, 240 coni/ora, a gravità

ARTICOLO N° _____

MODELLO N° _____

NOME _____

SIS # _____

AIA # _____



560066 (CAPI18DGA3PH)

Macchina per gelato soft con capacità della vasca pari a 13 l, volume del cilindro pari a 1,95 l, monogusto, controllo elettronico con touch screen, versione da banco, produzione oraria: 240 coni (da 75gr), versione a gravità

Descrizione

Articolo N° _____

Macchina per gelato soft e frozen yogurt con capacità della vasca pari a 13 l, volume del cilindro pari a 1,95 l, monogusto, produzione oraria: 240 coni (da 75gr). Controllo elettronico con touch screen. Versione da banco a gravità. L'agitatore in vasca e il vassoio raccogli gocce in acciaio inox sono inclusi come standard. Versione con raffreddamento ad aria: non richiede collegamento idrico, con minori costi operativi e maggior facilità d'installazione.

Caratteristiche e benefici

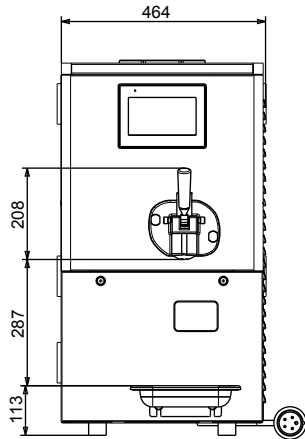
- Macchina da banco a gravità per gelato soft e frozen yogurt, monogusto.
- Capacità vasca 13l, eroga 240 coni/ora (da 75 gr).
- Controllo elettronico con touch screen.
- La macchina è dotata di agitatore in vasca e vassoio raccogli gocce in acciaio inox.
- Macchina a gravità di facile utilizzo, pulizia e manutenzione.

Costruzione

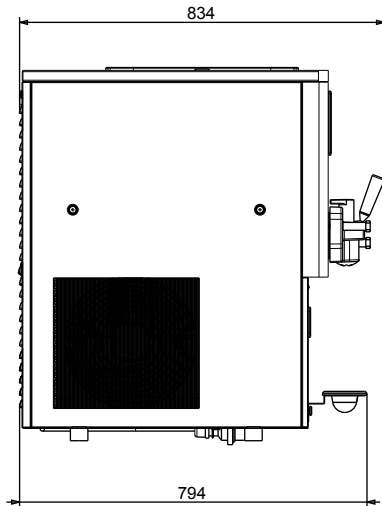
- Versione con raffreddamento ad aria: non richiede collegamento idrico, con minori costi operativi e maggior facilità d'installazione.
- Rispettoso dell'ambiente: gas refrigerante R452a

Approvazione: _____

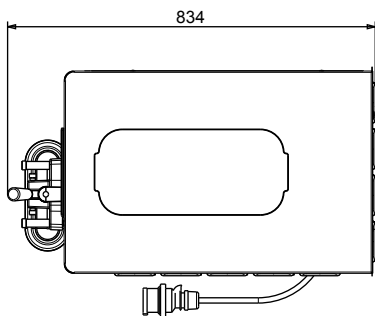
Fronte



Lato



Alto



Elettrico

Tensione di alimentazione:
 560066 (CAP118DGA3PH) 380-400 V/3N ph/50 Hz
 Potenza installata max: 2 kW

Informazioni chiave

Dimensioni esterne, larghezza: 465 mm
 Dimensioni esterne, profondità: 831 mm
 Dimensioni esterne, altezza: 846 mm
 Peso netto: 120 kg
 [NOT TRANSLATED] 1.95 l
 [NOT TRANSLATED] Gravity
 [NOT TRANSLATED] 1
 [NOT TRANSLATED] 13 l
 Tipo spina IEC/EN 60309-1/2

Dati refrigerazione

Temperatura minima di funzionamento: 20 °C
 Temperatura massima di funzionamento: 36 °C

Sostenibilità

Tipo di refrigerante: R452A